

# Fiche technique

Caractéristiques du produit



## Marmite indirecte électrique 50 l

<b>Modèle</b>	<b>Code SAP</b>	00013693
BI 70/80-50 E	<b>Groupe d'articles</b>	Marmites



- Type d'appareil: Appareil électrique
- Régulation de la pression de la vapeur: Automatique - Presostat régule la puissance de l'appareil
- Remplissage: Robinet mécanique
- Remplissage du duplicateur: Semi-automatique
- Vidange: Oui
- Volume de la cuve [L]: 50
- Volume utilisable [l]: 50

<b>Code SAP</b>	00013693	<b>Puissance électrique [kW]</b>	12.000
<b>Largeur nette [mm]</b>	800	<b>Alimentation</b>	400 V / 3N - 50 Hz
<b>Profondeur nette [mm]</b>	700	<b>Volume de la cuve [L]</b>	50
<b>Hauteur nette [mm]</b>	900	<b>Volume utilisable [l]</b>	50
<b>Poids net [kg]</b>	80.00	<b>Régulation de la pression de la vapeur</b>	Automatique - Presostat régule la puissance de l'appareil

# Fiche technique



Dessin technique

## Marmite indirecte électrique 50 l

Modèle

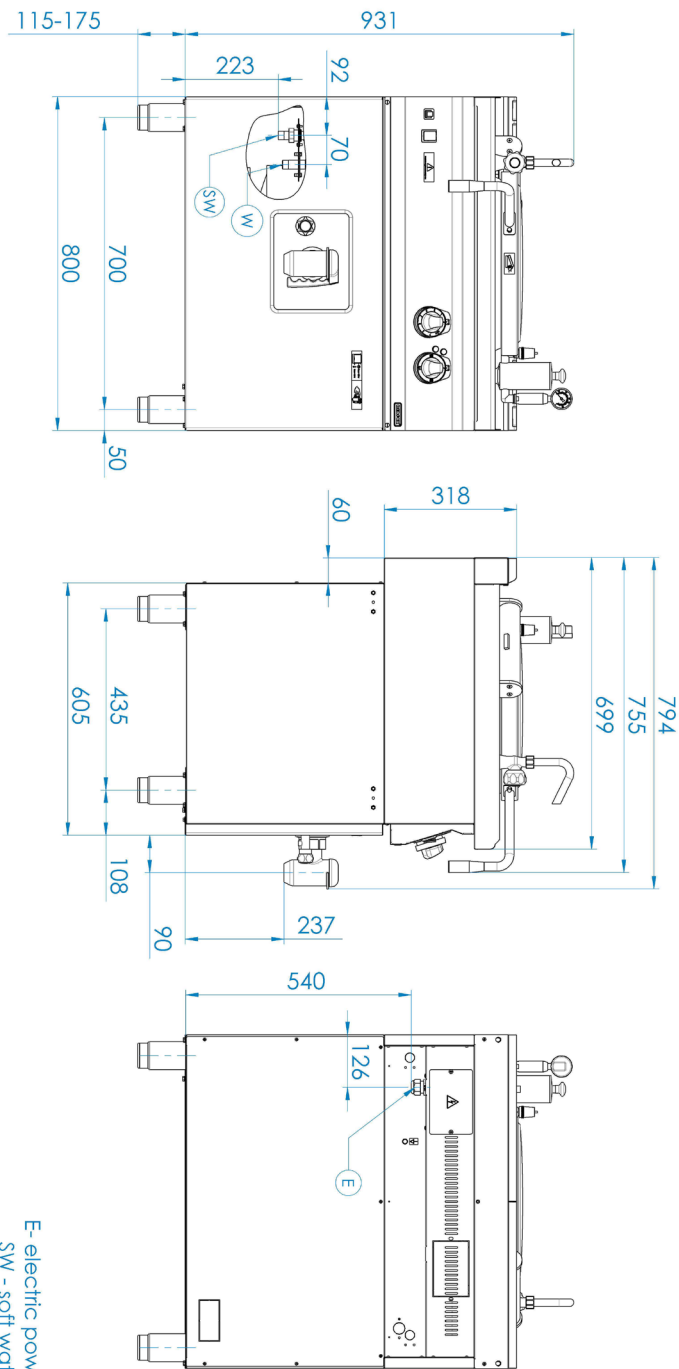
Code SAP

00013693

BI 70/80-50 E

Groupe d'articles

Marmites



# Fiche technique

## Paramètres techniques



### Marmite indirecte électrique 50 l

<b>Modèle</b>	<b>Code SAP</b>	00013693
BI 70/80-50 E	<b>Groupe d'articles</b>	Marmites

**1. Code SAP:**

00013693

**2. Largeur nette [mm]:**

800

**3. Profondeur nette [mm]:**

700

**4. Hauteur nette [mm]:**

900

**5. Poids net [kg]:**

80.00

**6. Largeur brute [mm]:**

840

**7. Profondeur brute [mm]:**

800

**8. Hauteur brute [mm]:**

975

**9. Poids brut [kg]:**

95.00

**10. Type d'appareil:**

Appareil électrique

**11. Type de construction de l'appareil:**

Avec soubassement

**12. Puissance électrique [kW]:**

12.000

**13. Alimentation:**

400 V / 3N - 50 Hz

**14. Matériel:**

AISI 304 plaque supérieure, AISI 430 revêtement

**15. Matériau de la plaque supérieure:**

AISI 304

**16. Épaisseur de la plaque supérieure [mm]:**

1.20

**17. Volume de la cuve [L]:**

50

**18. Accès au service:**

De l'avant en retirant le panneau avant

**19. Élément de sécurité:**

Contrôle de la pression de vapeur au moyen d'une soupape de sécurité

**20. Thermostat de sécurité:**

Oui

**21. Pieds réglables:**

Oui

**22. Matériau du fond:**

AISI 316

**23. Type de cuve:**

Fixe

**24. Volume utilisable [l]:**

50

**25. Remplissage:**

Robinet mécanique

**26. Remplissage du duplicateur:**

Semi-automatique

**27. Régulation de la pression de la vapeur:**

Automatique - Presostat régule la puissance de l'appareil

**28. Type de vanne de vidange:**

Avec fusible de sécurité

# Fiche technique

Paramètres techniques



## Marmite indirecte électrique 50 l

<b>Modèle</b>	<b>Code SAP</b>	00013693
BI 70/80-50 E	<b>Groupe d'articles</b>	Marmites

### 29. Manomètre:

Oui

### 31. Vidange:

Oui

### 30. Remplissage - type d'eau:

Froid